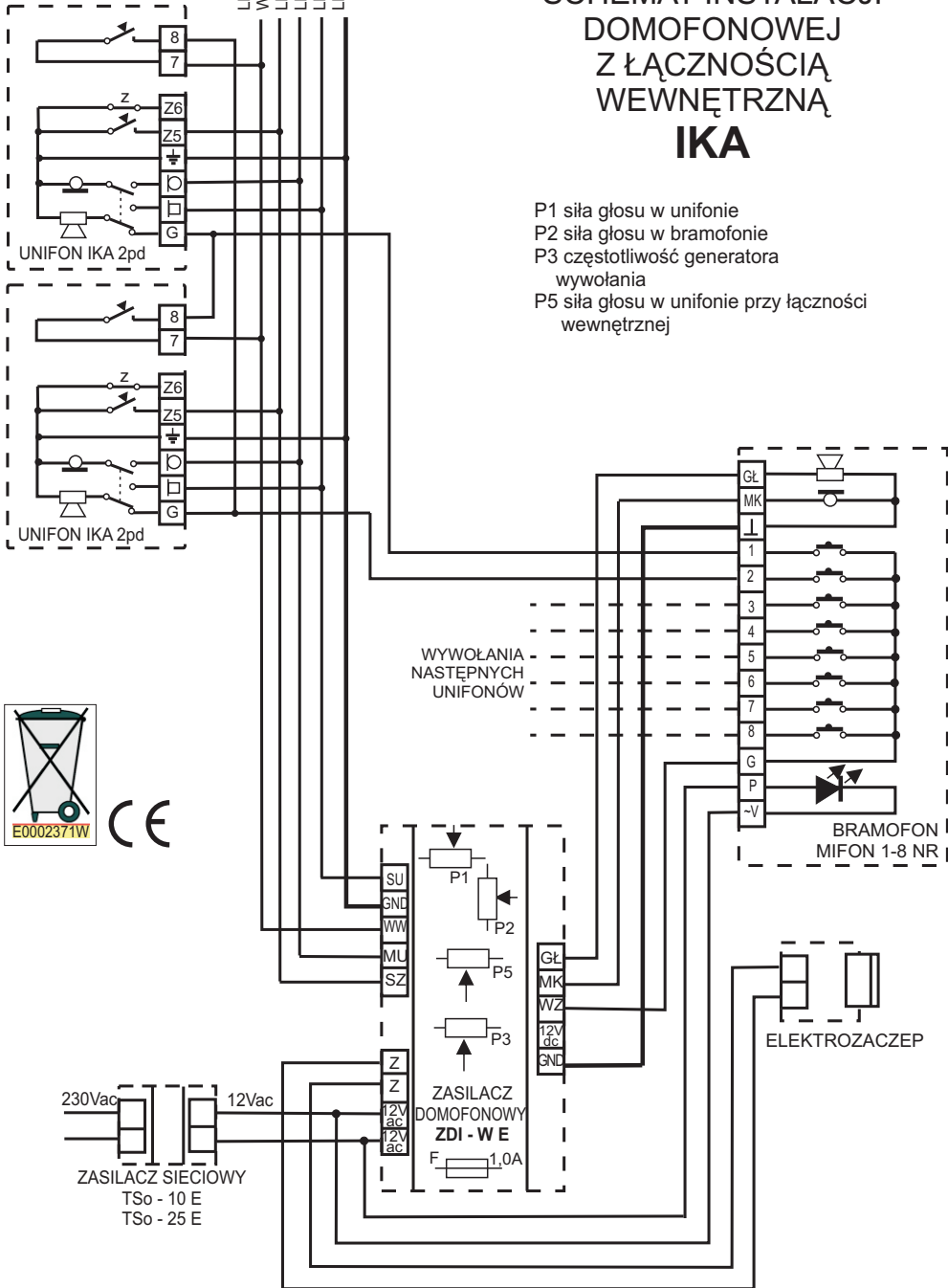


LINIA WYWOŁAANIA
WEWNĘTRZNEGO
LINIA ZACZEPU
LINIA MIKROFONU
LINIA SŁUCHAWEK
LINIA MASY

SCHEMAT INSTALACJI DOMOFONOWEJ Z ŁĄCZNOŚCIĄ WEWNĘTRZNĄ IKA

P1 siła głosu w unifonie
P2 siła głosu w bramofonie
P3 częstotliwość generatora
wywołania
P5 siła głosu w unifonie przy łączności
wewnętrznej



LINIA WYWOŁAANIA
WEWNĘTRZNEGO
LINIA ZACZEPU
LINIA MIKROFONU
LINIA SŁUCHAWEK
LINIA MASY

SCHEMAT INSTALACJI DOMOFONOWEJ Z ŁĄCZNOŚCIĄ WEWNĘTRZNĄ IKA

P1 siła głosu w unifonie
P2 siła głosu w bramofonie
P3 częstotliwość generatora
wywołania
P5 siła głosu w unifonie przy łączności
wewnętrznej

