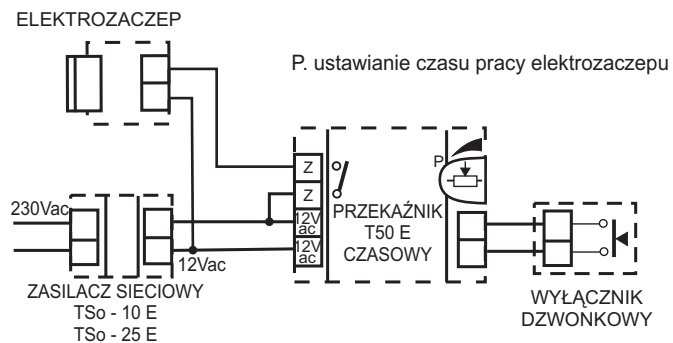
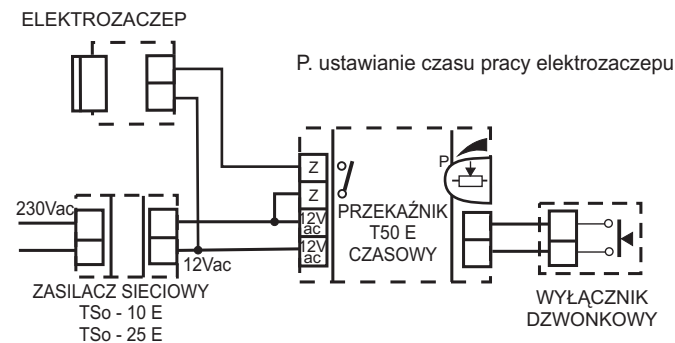


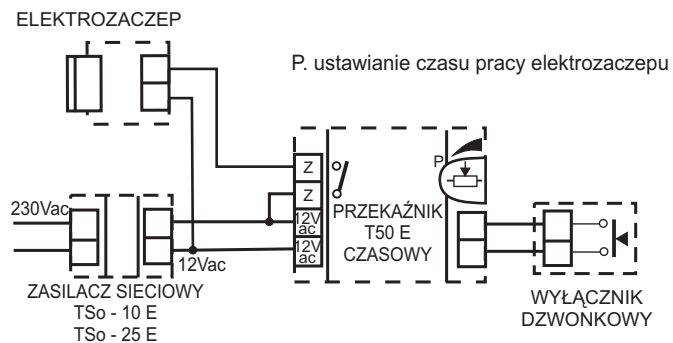
PRZYKŁAD ZASTOSOWANIA  
PRZEKAŹNIKA CZASOWEGO T50 E  
IKA



PRZYKŁAD ZASTOSOWANIA  
PRZEKAŹNIKA CZASOWEGO T50 E  
IKA



PRZYKŁAD ZASTOSOWANIA  
PRZEKAŹNIKA CZASOWEGO T50 E  
IKA



PRZYKŁAD ZASTOSOWANIA  
PRZEKAŹNIKA CZASOWEGO T50 E  
IKA

