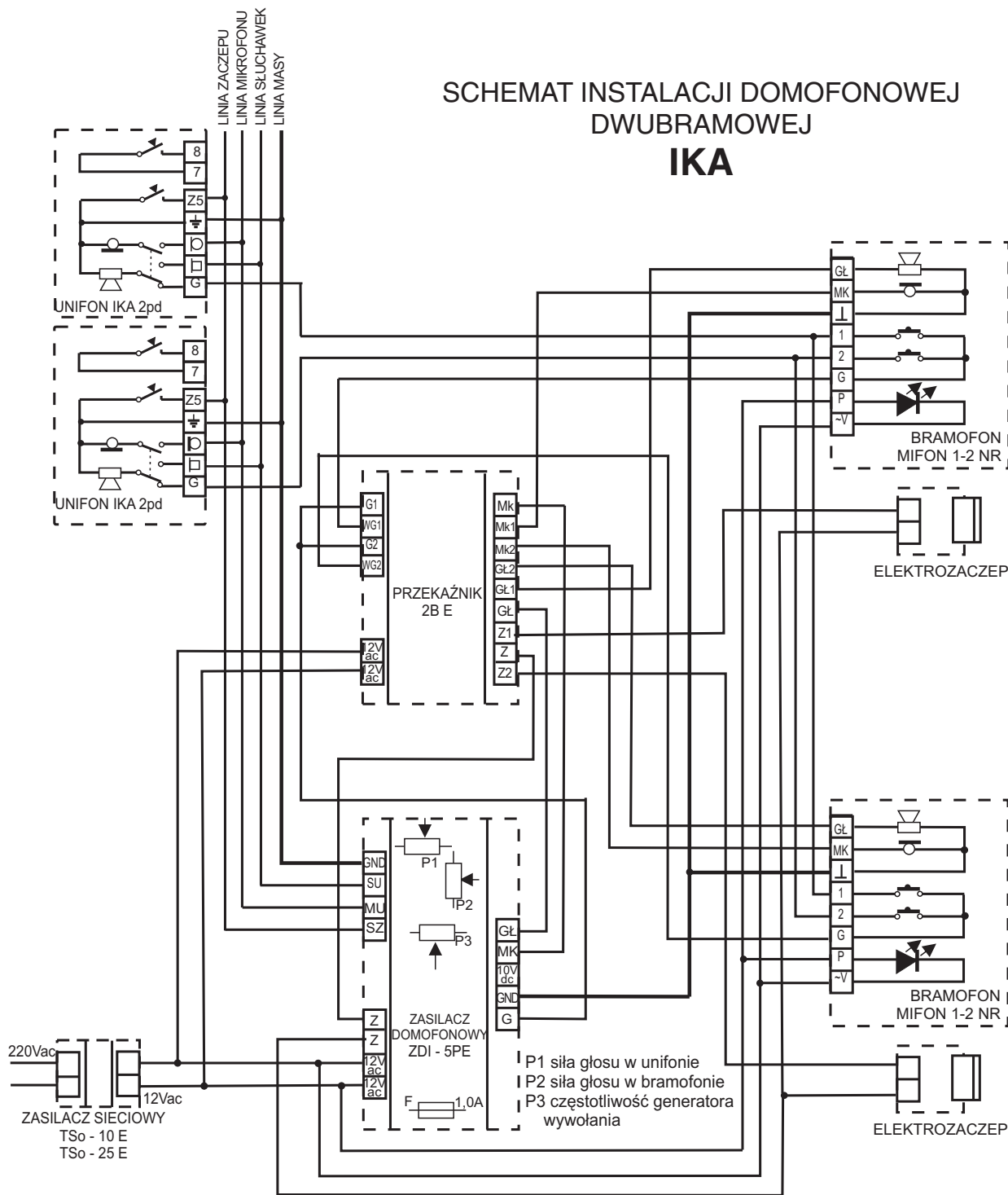


SCHEMAT INSTALACJI DOMOFONOWEJ DWUBRAMOWEJ IKA



PRZEKAŹNIK 2B E



P.P.H.U. "IKA" S.C.
 BIURO TECHNICZNO-HANDLOWE
 UL. REMBIELIŃSKIEGO 25, 93-575 ŁÓDŹ
 tel./fax 42 611 66 42, tel. 42 611 66 41
E0002371W



WSKAZÓWKI DOTYCZĄCE OCHRONY ŚRODOWISKA

Produkt został oznaczony symbolem przekreślonego kosza zgodnie z europejską dyrektywą 2002/96/WE o zużyтым sprzęcie elektrycznym i elektronicznym. Po jego zużyciu lub zakończeniu użytkowania nie może być umieszczany wraz z innymi, zwykłymi odpadami pochodzącymi z gospodarstw domowych. Użytkownik produktu jest zobowiązany do oddania go prowadzącym zbieranie zużytego sprzętu elektronicznego. Opakowanie produktu należy usuwać zgodnie z przepisami ochrony środowiska

WARUNKI GWARANCJI

Producent udziela gwarancji na sprawne działanie przekaźnika przez okres 24 miesięcy liczony od udokumentowanej daty zakupu. Gwarancja obejmuje tylko uszkodzenia powstałe z winy producenta. Gwarancja nie obejmuje uszkodzeń powstałych w wyniku wadliwego przechowywania, montażu i niewłaściwej eksploatacji. Gwarancja traci ważność na skutek naprawy przez osoby nieupoważnione. Prawidłowo wypełniona karta gwarancyjna stanowi jedyną podstawę do roszczeń gwarancyjnych.

WARUNKI NAPRAWY

Producent zobowiązuje się do naprawy uszkodzonego zestawu w ramach gwarancji w terminie 14 dni od daty jego otrzymania. Producent zobowiązuje się do pokrycia kosztów tylko zwykłej przesyłki pocztowej.

.....
 data

.....
 pieczęć i podpis sprzedawcy